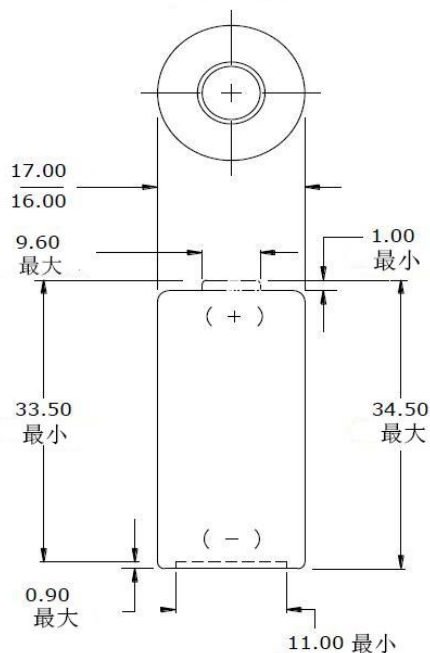


## UB-123A 和 CR123A 的尺寸差异

### 行业标准尺寸

单位：毫米



普通CR123A电池



凹槽厚度0.9



UB123A 底部没有凹槽

1\* CR123A 长度: 34.5mm

2\* CR123A 串联长度:

$34.5 * 2 - 0.9 * 2 = 67.2\text{mm}$



1\*UB-123A 长度: 34.9mm

2\* UB-123A 串联长度:

$34.5 * 2 = 69.8\text{mm}$

由于一次性 CR123A 底部负极接触面内陷 0.9mm，当多节电池前后串联形式接触使用时，使用 CR123A 和 UB-123A 的总长度差异会越来越大，所以某些使用多个 CR123A 电池的手电筒，如果其弹簧弹性非常有限的话，可能无法使用 UB-123A 替代。