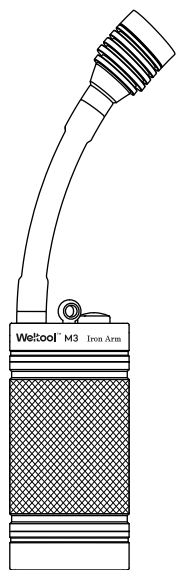


## M3 “铁臂膊” 磁吸鹅颈工作灯



### 产品描述:

这是一款专门为维修、生产而设计的人性化工作灯，无需连接电源线并便携，“铁臂膊”筒身底部内嵌强磁，可以将工作灯牢固的吸附在金属表面，甚至是垂直吸附，从而解放你的双手；并可以帮你收集散落的铁钉、螺丝等小零件。

配合硅胶包裹的金属鹅颈管可以360度任意方向照射。工作灯亮度可达339流明，照射距离可达104米；筒身内含电池架，可以安装1-3节18650充电锂电池，续航时间可达7.5小时，并且亮度保持恒定不变！灯光无频闪！使用1节或者2节电池，同样亮度。使用1节电池时，续航时间也可以达到2.5小时！在电池电量低时，工作灯有人性化的频闪提示，提示后甚至预留了寻找电池的时间。此时，即使你忘记更换电池，工作灯也可以自动停止工作，而保护你的电池不会过放。“铁臂膊”可用于汽车维修，加工机床，设备检查等领域，也可以将鹅颈伸直当做手电筒使用。

“铁臂膊”-----你得力的臂膀！

### 相关认证:

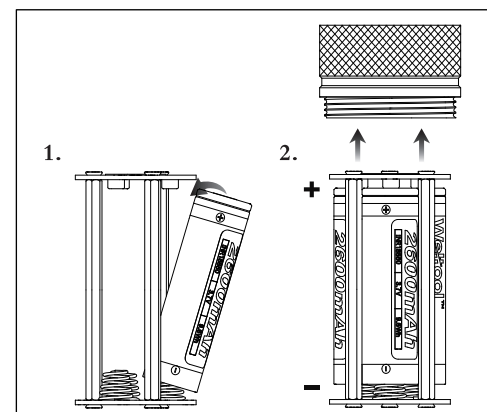


### 产品特点:

- 外壳材质: 航空铝材, 表面阳极氧化处理
- 反光系统: 铝合金高反射光面反光杯
- 光源: 一颗大功率X LED, 峰值光效可达170LM/W, 寿命约50000小时
- 亮度: 339流明, 2700坎德拉, 104米照射距离, 续航7.5小时 (使用3节2600mah的Weltool INR18-26电池测试)
- 电池: 可使用1-3节18650锂离子充电电池 (出厂时不包含)
- 开关: 按钮开关, 50000次按压寿命
- 筒身底部内嵌强力磁铁可牢固吸附在金属表面
- 内含可安装3节18650锂电池的电池架
- 硅胶包裹的金属鹅颈管, 管径0.5英寸
- 无铅线路板
- 恒流电路, 点亮期间亮度一直保持不变
- 灯体设计了栓绳环, 可以栓入线径5mm的绳子
- 低电压提示功能
- 电池过放保护
- 无频闪、无噪音
- 筒身防滑设计
- 镀金导电弹簧
- 通过1米耐摔测试
- 防护等级可达IP66, 可在暴雨中使用
- 每只都有独有的序列号
- 尺寸: (灯头直径) 25.4mm, 1英寸, (筒身直径) 48mm, (筒身高度) 113mm, (头部+软管长度) 138mm ± 5mm
- 重量: 约350克 (不含电池)

### 操作说明:

- 1、首先逆时针拧开工作灯尾盖，在电池架内安装1节或者2节，甚至3节电量充足的优质18650锂离子充电电池，请按照电池架上标注的电池正负极方向安装，电池负极接触电池架上的弹簧。
- 2、安装电池后，电池架上电池正极一端朝向灯头方向装入灯体内，顺时针拧紧尾盖。
- 3、当多节电池同时安装在电池架内时，建议使用一致性比较好的电池。
- 4、拧紧尾盖后按压一次开关按钮，点亮。再次按压，即可关闭。
- 5、使用过程中，当电池电量下降，灯光有2次闪烁提示，即使您专注于工作，也会看到灯光提示。当第一次闪烁时请及时更换电池。
- 6、第一次闪烁提示后，工作灯还可以工作几分钟，为您留出寻找电池的时间。
- 7、几分钟后手电最后一次闪烁提醒，闪烁后，工作灯随即自动停止工作。



### 使用提示:

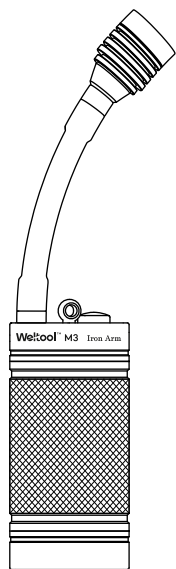
- 因为M3工作灯有强力磁铁，所以请注意以下事项：
- 1、请不要接近电子器材，会影响电子设备控制回路。
  - 2、不要存放在潮湿或者超过80°C高温的环境中，以免磁性能发生变化。
  - 3、对金属物体有敏感反应的人请不要接触M3工作灯。
  - 4、不要将工作灯接近软盘、硬盘驱动器、信用卡、磁带、借记卡、电视显像管、磁性记录器等产品，磁铁会破坏记录数据。
  - 5、如果使用起搏器或其他电子医疗设备，请勿将此物品存放在衬衫口袋中。

大连光明和电贸易有限公司

邮编: 116091  
电话: +86 0411-84618462  
传真: +86 0411-84618463  
网址: www.weltool.com  
地址: 中国辽宁省大连市甘井子区汇利街69号24层3、4号



## M3 Iron Arm gooseneck work light with magnetic base



### Product Introduction:

This is an user-friendly designed work light for maintenance or production environment. It doesn't need to connect the power cord. One big magnet on the base of M3 grabs onto steel surfaces even vertical adsorption for hands-free use, thus it can also help you to collect scattered nails, screws and other small parts.

Silicone-wrapped metal gooseneck tube can be 360 degrees exposure in any direction. Light output is 329 lumens; 104m (341ft) beam distance; powered by 1/2/3 18650 Li-ion batteries, runs 7.5 hours without drop. No low frequency flashings. It can reach the same brightness nomatter using one battery or two batteries. Even with one battery, M3 can still run 2.5 hours! When the battery power is low, it has a humanized flashing tips, leaving enough time for you to find batteries. At this time, even if you forget to replace the battery, M3 can automatically stop working in order to protect your battery from over discharge.

"Iron arm" can be used for vehicle maintenance, producing machine tools, equipment inspection and other fields. Straighten the gooseneck M3 can be used as a flashlight as well.

"Iron arm" —— your effective arm!

### Product Specifications:

- Case Material : Anodized aerospace-grade aluminum construction
- Reflector System: Deep-dish parabolic smooth reflector
- Lamp Source: Features one powerful X-LED, 170LM/W peak beam intensity with a 50000 hours lifetime
- Light Output: 329 lumens; 2700 candela; 104m (341ft) beam distance; runs 7.5 hours(Using three Weltool INR18-26 rechargeable Li-ion batterytested)
- Battery: One or two or three rechargeable 18650 Li-ion batteries (Not included)
- ON/OFF: Push-button with a 50000 times lifespan
- One strong magnet embedded in the bottom of the cylinder body can be firmly attached to the metal surface
- Includes a battery holder which can install 3 18650 lithium batteries
- Silicone-wrapped metal gooseneck, its diameter is 0.5 "(1.27cm)
- Lead-free PCB
- Fully regulated output for consistent lumen performance over the battery life
- A rope ring is on the body which can be inserted into by any lanyard its diameter is less than 5mm (0.019")
- Lower voltage hint function
- Over discharge protection
- No low frequency flashing, and no noise of current
- Non-slip knurled grip body
- Gold-coating phosphor bronze conductive spring
- 1m (39.37 ") impact resistance tested
- IP ratings up to IP66, can be used in heavy rain
- Individually serialized for positive identification.
- Dimensions: Face cap diameter 25.4mm (1"), Body Diameter 48mm (1.89"), Length 113mm(4.45"); head + gooseneck length 138mm(5.43") ±5mm (0.20")
- Weight: 350g(12.35 oz)(without battery)

### Operating Instructions :

1. First unscrew the flashlight tail cap counterclockwise, install one/two/three high quality rechargeable 18650 Li-ion battery with the "+" end face the spring on the battery holder.
2. After the battery is installed, make the positive end of the battery on the battery holder face the head cap,then tighten the tail cap clockwise.
3. When you install more than one batteries in, please use batteries with good consistency.
4. A single fully press the pushbutton switch (until it clicks) to turn the light on/off at full intensity.
5. During using, when the battery power drops, the flashlight goes flashing twice to remind you, even if you are focusing on the work, you will notice the flashing tips. Please replace the battery when it flashes at the first time.
6. The flashlight will still work for several minutes after the first flashing , leaving you enough time to replace battery.
7. The flashlight goes off after the second time flashes.

### Using Tips:

- Weltool M3 worklight has a strong magnet in it, please be aware of the following:
1. Please do not approach the electronic equipments, it will affect theirs working efficiency.
  2. Do not store in humid environment or the temperature is over 80 C , in order to avoid changing the magnetic properties.
  3. Please keep M3 worklight away from those people who are sensitive to metal objects.
  4. Do not place working light near disks, hard drives, cards, tapes, video tubes, magnetic recorders, etc. Magnets will destroy the recorded data.
  5. Do not store this item in your shirt pocket if you use a pacemaker or other electronic medical devices.

### Related Certification



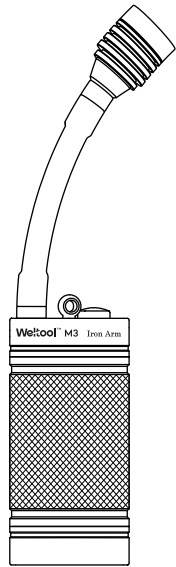
Dalian Gentlite Trade Co., Ltd.

Zip Code : 116091  
Tel: +86 0411-84618462  
Fax: +86 0411-84618463  
Website: www.weltool.com  
Address: Room 3&4, 24th Floor, No.69 Huili Street, Ganjingzi District,Dalian City,Liaoning Province,China



# Weltool™

## M3 Bras de Fer Lampe de Travail Magnétique à Col de Cygne



### Description:

C'est une lampe de travail pratique destinée à usage d'entretien et de production sans besoin de brancher sur le secteur. Avec une aimant forte intégré dans la base de Bras de Fer qui permet à la lampe d'attirer solidement sur les métaux même suspendre pour libérer vos mains, aussi pour recueillir des petits détachées comme des clous et des vis.

Avec le col de cygne métal gainé du gel de la silice, il permet de la lampe de travail à éclairer 360 degrés autour. L'intensité de la lumière peut atteindre 339 lumens avec la distance de faisceau de 104 m (341 pieds; alimenté par 1/2/3 18650 batteries de lithium). Il fonctionne 7,5 heures sans baisse de luminance. Pas de flash de basse fréquence. Il peut atteindre la même luminosité en utilisant une ou deux batteries. Même alimenté par une seule batterie, M3 peut encore fonctionner pendant 2,5 heures! Le Bras de Fer Lampe a amicalement l'indicateur de batterie faible, il émettra des flashes pour vous indiquer. Lorsque vous les voyez, vous avez assez de temps pour charger les batteries. Si vous oubliez charger les batteries, la M3 lampe de travail s'éteindra pour protéger vos batteries contre la décharge excessive. Le Bras de Fer est idéal pour les situations d'entretien de voiture, de façonnage mécanique, d'inspection de l'équipement et dans des autres domaines. Vous pouvez aussi le faire comme une lampe de poche.

Le Bras de Fer, votre fort bras.

### Caractéristiques du produit :

- Matériau de Coque: Fabriquée en aluminium de qualité aéronautique, finition anodisée
- Système de réflecteur: Réflecteur lisse parabolique à haute réflexion en aluminium
- Led: Un X-LED puissant, 170LM/W intensité maximale du faisceau avec une durée de vie de 50000 heures
- Rendement lumineux: 329 lumens; 2700 candelas; Distance de faisceau de 104 m (341 pieds); fonctionne 7,5 heures (tester par 3 batteries rechargeables de Li-ion de Weltool INR18-26)
- Alimentation: Une à trois 18650 batteries rechargeables de Li-ion (non incluses)
- Interrupteur: commutateur à bouton-poussoir avec une durée de vie 50000 fois
- Avec un aimant fort intégré dans le fond du corps du cylindre, il fait possible de fermement attacher à la surface métallique
- Il y a un support de pile inclut, vous pouvez installer 3 batteries au lithium de 18650
- Col de cygne en métal gainé de silicone, son diamètre est de 0,5pouce (1,27 cm)
- Circuits imprimés sans plomb
- Sortie régulée pour des performances de lumière constantes sur la durée de vie de la batterie
- Un anneau de corde est dans le corps qui peut être inséré n'importe quel corde dont le diamètre est inférieur à 5 mm (0,019 pouce)
- Fonction d'indication de batterie faible
- Protection contre surcharge
- Pas de clignotement à basse fréquence, ni de bruit de courant
- Corps moulé antidérapant
- Ressort de conducteur en bronze phosphoreux à revêtement doré
- Résistance aux chutes de 1 mètres
- Étanche IP66, il permet d'utiliser dans l'orage
- Individuellement sérialisé pour une identification positive
- Dimensions: Diamètre du bouchon facial de 25,4 mm (1"), Diamètre du corps 48 mm (1,89"), longueur 113 mm (4,45"); longueur de tête + col de cygne 138 mm (5,43") ± 5 mm (0,20")
- Poids: 350 g (sans batterie)

### Mode d'emploi:

1. Dévissez d'abord le capuchon arrière de la lampe de poche dans le sens inverse des aiguilles d'une montre, installez une/ deux/ trois batteries de Li-ion rechargeable 18650 de haute qualité avec la face d'extrémité «-» sur le support de pile
2. Une fois la batterie installée, placez l'extrémité positive de la batterie sur le support de piles face au capuchon de la tête, puis serrez le capuchon dans le sens des aiguilles d'une montre.
3. Lorsque vous installez plus de 1 pile, veuillez utiliser des piles de bonne consistance.
4. Une seule pression complète sur le bouton-poussoir pour allumer / éteindre la lumière à pleine intensité.
5. Pendant l'utilisation, lorsque la puissance de la batterie baisse, la lampe de poche clignote deux fois pour vous rappeler, même si vous vous concentrez sur le travail, les conseils clignotants se remarquent. Veuillez remplacer la pile quand elle clignote la première fois.
6. La lampe de poche fonctionne encore pendant quelques minutes après le premier clignotement, laissant suffisamment de temps pour remplacer la pile.
7. La lampe de poche s'éteint après la deuxième fois.

### Suggestion d'usage :

- Weltool M3 lampe de travail a un fort aimant en elle, s'il vous plaît faire attentions que:
1. Ne le faites pas approcher les équipements électroniques, cela affectera leur efficacité de travail.
  2. Ne stockez pas dans un environnement humide ou dont la température est supérieure à 80 °, afin d'éviter de modifier les propriétés magnétiques.
  3. Veuillez garder la M3 lampe de travail à l'écart des personnes qui sont sensibles aux objets métalliques.
  4. Ne placez pas la lampe de travail à proximité de disques, de disques durs, de cartes, de cassettes, de tubes vidéo, d'enregistreurs magnétiques, etc. Les aimants détruiront les données enregistrées.
  5. Ne mettez pas cet article dans la poche de votre chemise si vous utilisez un pacemaker ou d'autres appareils médicaux électroniques.

### Certification:



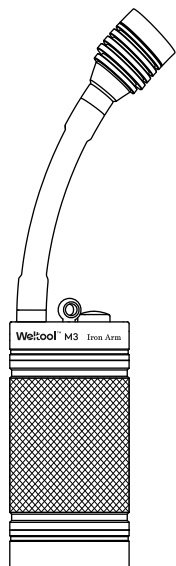
La société à responsabilité limitée de Commerce de Gentlite de Dalian

Code postal: 116091  
Téléphone: +86 0411-84618462  
Fax : +86 0411-84618462  
Site : www.weltool.com  
Adresse : No. 3,4 de 24ème étage Rue de Huili,  
district de Gangjingzi, Dalian, Liaoning



# Weltool™

## M3 Arbeitslampe mit Schwanenhals und magnetische Bodenplatte



### Produkteinführung:

Dies ist eine benutzerfreundlich gestaltete Arbeitslampe für Wartungs- und Produktionsumgebungen. Es muss kein Netzkabel angeschlossen werden. Ein großer, in der Bodenplatte der M3 angebrachter, Magnet ermöglicht es die Lampe auf vertikalen, oder sogar frei hängen auf horizontalen, Oberflächen wie z.B. Stahl zu befestigen. Er ermöglicht es ihnen auch kleine Teile wie z.B. Schrauben und Nägel aufzusammeln und zu halten.

Der aus Metall gefertigte und Silikon ummantelte Schwanenhals kann um 360 Grad in jede Richtung ausgerichtet werden. Die Lichtleistung beträgt 329 Lumen, die Leuchtweite 104m. Betrieben wird die M3 mit 1, 2 oder 3 Stück 18650 Li-Ion Akkus und erreicht damit bis zu 7,5 Stunden Leuchtleistung ohne Abfall der Helligkeit. Es gibt kein niedrig frequentes PWD Flattern. Es wird die volle Helligkeit erreicht, unabhängig davon, ob Sie eine, zwei oder drei Batterien verwenden. Selbst mit nur einem Akku erreicht die M3 noch immer eine Laufzeit von 2,5 Stunden. Wenn die Akkuspannung niedrig ist informiert die Lampe Sie durch ein Blinksignal darüber, so dass noch genug Zeit bleibt, um die Akkus zu wechseln. Um eine Tiefentladung der Akkus zu verhindern, schaltet die Lampe automatisch ab, wenn die Spannung zu niedrig ist. Die M3 „Iron Arm“ kann für die Wartung von Fahrzeugen, Herstellung von Werkzeugen und Maschinen, zur Inspektion von Ausrüstung und anderen Bereichen verwendet werden. Mit geradem Schwanenhals, kann die M3 auch als Taschenlampe verwendet werden.

„Iron arm“ Ihr effektiver Arm!

### Produkt Merkmale:

- Gehäuse: Anodisiertes Aluminium in Flugzeugqualität
- Reflektor: Tiefer, parabolischer, smoother Reflektor
- Leuchtmittel: Leistungsstarke X-LED, mit einer Spitzenintensität von 170lm/w und einer Leuchtdauer von 5000 Stunden
- Lichtleistung: 329 Lumen, 2700 Candela, 104m Leuchtweite, 7,5 Stunden Leuchtdauer (mit drei Weltool INR18-26 Li-Ion Akkus getestet)
- Batterie: 1, 2 oder 3 Stück 18650 Li-Ion Akkus (nicht im Lieferumfang enthalten)
- Ein-/Ausschalter: Taster mit einer Lebensdauer von 50'000 Schaltzyklen
- Ein starker Magnet im Boden der Lampe bringt guten Halt auf metallischen Oberflächen
- Mit Batteriehalter der das Einlegen von bis zu drei 18650 Li-Ion Akkus ermöglicht
- Metallischer Schwanenhals mit Silikonummantelung und einem Durchmesser von 1,27cm
- Bleifreiem PCB
- Voll regulierte Ausgangsleistung für eine gleichbleibende Lumenleistung über die gesamte Akkulaufzeit
- Seilring am Lampenkörper in den Lanyards mit einem Durchmesser bis zu 5mm eingehängt werden können
- Akkuwarnung bei geringer Spannung
- Tiefentladungsschutz
- Kein Niederfrequenzblinken und kein Stromrauschen
- Rutschfester geriffelter Griffkörper
- Goldbeschichtete Phosphorbronzeleiterfedern
- 1m Schlag-/Sturzfestigkeit getestet
- Wasserdicht nach IP66: Kann bei starkem Regen verwendet werden
- Individuelle Seriennummer zur klaren Identifikation
- Größe: Kopfdurchmesser 2,5cm; Gehäusedurchmesser 4,8cm; Länge 11,3cm; Kopf + Schwanenhalslänge 13,8cm ±5mm
- Gewicht: 350g (ohne Akkus)

### BEDIENUNGSANLEITUNG :

1. Schrauben Sie als erstes die Taschenlampen-Endkappe gegen den Uhrzeigersinn ab, legen Sie ein, zwei oder drei hochwertige, wiederaufladbare 18650 Li-Ion Akkus mit der „+“ Seite in Richtung der Feder in den Batteriehalter.
2. Stellen Sie nach dem Einlegen der Batterien sicher, dass das Pluspol der Akkus in Richtung des Lampenkopfes in das Gehäuse eingelegt ist, und Schließen Sie die Endkappe im Uhrzeigersinn.
3. Wenn Sie mehr als eine Batterie einlegen, verwenden Sie bitte Batterien mit guter Konsistenz.
4. Um das Licht mit voller Intensität ein- oder auszuschalten drücken Sie bitte den Knopf bis zum Klick.
5. Wenn während der Nutzung die Akkuleistung nachlässt, blinkt die Lampe zweimal. Auch wenn Sie auf Ihre Arbeit konzentriert sind, werden Sie das Blinken bemerken. Bitte ersetzen Sie nun die Batterien nach dem ersten Blinken.
6. Die Taschenlampe funktioniert ab diesem Zeitpunkt noch für einige Minuten. Sie haben also genug Zeit die Akkus zu ersetzen.
7. Nach einem weiteren Blinken erlischt die Lampe.

### Tipps verwenden:

- Die Weltool M3 Arbeitslampe besitzt einen starken Magneten. Bitte beachten Sie:
1. Bitte nähern Sie sich nicht elektronischer Ausrüstung, es könnte die Funktion beeinträchtigen.
  2. Lagern Sie die Lampe nicht in feuchten Umgebungen oder bei einer Temperatur über 80°C, um eine Veränderung der magnetischen Eigenschaften zu vermeiden.
  3. Bitte halten Sie die M3 Arbeitslampe fern von Personen, die empfindlich auf Metallgegenstände reagieren.
  4. Legen Sie die Arbeitslampe nicht in die Nähe von Disketten, Festplatten, Karten, Bändern, Videoröhren, Magnetaufzeichnungsgeräten usw. da der Magnet die aufgezeichneten Daten zerstören könnte.
  5. Bewahren Sie die Lampe nicht in Ihrer Hemd- oder Brusttasche auf, wenn Sie einen Herzschrittmacher oder andere elektronische medizinische Geräte verwenden.

### Zugehörige Zertifizierung:



Dalian Gentlite Handelsgesellschaft

Postleitzahl : 116091  
Tel: +86 0411-84618462  
Fax: +86 0411-84618462  
Webseite : www.weltool.com  
Adresse : Zimmer 3 und 4, 24. Stock, No.69 Huili Street,  
Ganjingzi Bezirk, Dalian Stadt, Liaoning  
Provinz, China

